

Balanza impresora de etiquetas

Inteligente. Preparada para el futuro.



bPlus-C2

Pesaje y servicio rápidos y exactos. bPlus es una balanza para minoristas ergonómica y fiable que entusiasmará a los operarios y se ganará su confianza con su robustez, fiabilidad y facilidad de uso.

bPlus se ha diseñado para tiendas que imponen altas exigencias en cuanto a la calidad y fiabilidad del equipo con el que trabajan. Sus ingeniosos detalles y su software inteligente simplificarán los procesos de gestión de balanzas, ventas y categorías, y permiten ahorrar un tiempo valioso a diario.

bPlus

Pequeños detalles, gran diferencia

bPlus es perfecta para los minoristas que buscan invertir sabiamente en la tecnología de pesaje pensada para el futuro que les ayudará a centrarse en lo que realmente importa: las ventas y la rentabilidad. De ahí que todas las piezas de las balanzas bPlus de METTLER TOLEDO se diseñen cuidadosamente para ofrecerle ventajas sobresalientes. La diferencia reside en los detalles.

Prepárese para el futuro con las últimas funciones para la protección de la inversión. bPlus ofrece un teclado táctil ligero, rápido y flexible, consume menos energía en standby y permite cambios rápidos de rollo de papel desde la parte superior. bPlus combina un funcionamiento ergonómico sencillo y una alta funcionalidad en el mostrador de servicio, estableciendo así el nuevo estándar en su clase de rendimiento.



Funcionamiento sencillo.

Estructura de menú lógica para una navegación simplificada, teclado más rápido y flexible, y funcionalidades probadas, ampliadas con muchas posibilidades nuevas y atractivas: bPlus continúa la historia de éxito de las balanzas impresoras de etiquetas de METTLER TOLEDO.



Calidad.

bPlus está a la altura de todas las expectativas asociadas con la calidad. Diseño elegante, componentes de alta calidad como una impresora increíblemente rápida y carcasa de aluminio, más todos los detalles cuidadosamente considerados combinados para crear una diferencia tangible.



Gestión inteligente.

Mantenga los datos de firmware y configuraciones actualizados y optimice el tiempo de actividad operativo y la continuidad del sistema con un software de aplicación con un gran número de funciones y que cumple con todas las normativas. El dispositivo bPlus se configura cómodamente mediante un software de configuración de la balanza o una sencilla carga de datos USB.

Legibilidad excepcional.

La pantalla LCD del operario y la carcasa del teclado son ajustables, lo que ofrece a los usuarios una legibilidad excepcional incluso en entornos de tiendas con iluminación intensa y en condiciones de iluminación difíciles, como la luz solar directa. El teclado ajustable de diseño ergonómico requiere menos espacio en entornos estrechos.

Diseño higiénico

El platillo de pesaje de acero inoxidable es fácil de limpiar, mientras que la carcasa de la balanza está fabricada en aluminio con superficies resistentes a los golpes y los arañazos, diseñada para eliminar grietas innecesarias que podrían acumular suciedad.

Costes energéticos inferiores

En pausas más largas entre los servicios, el dispositivo bPlus accede automáticamente al modo standby de ahorro de energía, pero solo es necesario pulsar brevemente cualquier tecla para que la balanza esté lista para funcionar de nuevo.

Rápido cambio de papel

Cambiar el rollo de papel es rápido y fácil con bPlus gracias al acceso cómodo a la unidad de impresora desde arriba y su mecanismo estable.

**Rápida impresión de etiquetas**

¿Quién es el siguiente? La impresora de alta velocidad del dispositivo bPlus mantiene un elevado ritmo del funcionamiento para maximizar las ventas. También permite la impresión de códigos de barras de tamaño pequeño, así como la impresión vertical.

**Diseño de teclado flexible**

42 teclas predefinidas de PLU configurables individualmente, cada una de las cuales puede asignarse doblemente, así como teclas de función configurables adicionales, ofrecen a los empleados de ventas un acceso rápido a la gama de balanzas. Las teclas táctiles ligeras permiten un reconocimiento táctil de alta velocidad que asegura un funcionamiento rápido, exacto y sin errores.

Cómoda gestión de datos

Conexión de red a través de LAN o inalámbrica, copias de seguridad automáticas, búsqueda de datos del servidor en tiempo real, transmisión y protección de datos de configuración y elementos mediante lápices USB: un amplio abanico de funciones de gestión inteligente hacen que la seguridad y la gestión de datos sean más fáciles y rápidas.

Procesos de trabajo optimizado

Cambios cómodos entre servicio y preempaquetado, función de cesta total, soporte de código QR, reconocimiento automático del formato de etiqueta, cambios rápidos de precios y actualizaciones de precios en línea, etc. El software de la balanza bPlus combina los conocimientos con la experiencia global, lo que resulta en procesos de trabajo óptimos en cada situación.

Para más información y vídeos, visite:

► www.mt.com/retail-bPlus

Soporte óptimo en la categoría de productos frescos

- Pesaje, servicio y etiquetado rápidos conforme a las normativas actuales
- Software fiable y probado ampliado con funcionalidades de nueva generación
- Software profesional para PC para su integración con el sistema ERP
- Gestión inteligente para una integridad de los datos y un tiempo de actividad operativo óptimos de las balanzas



Datos técnicos

bPlus-C2

Pantalla del operario

Pantalla LCD de alto contraste

Peso: 6 dígitos
Tara: 5 dígitos
Precio/kg: 6 dígitos
Total: 7 dígitos
Línea de texto: 16 caracteres alfanuméricos

Pantalla del cliente

Pantalla LCD de alto contraste

Peso: 6 dígitos
Tara: 5 dígitos
Precio/kg: 6 dígitos
Total: 7 dígitos
Línea de texto: 16 caracteres alfanuméricos

Carcasa

Carcasa de aluminio inyectado
Plato de acero inoxidable
Patas ajustables

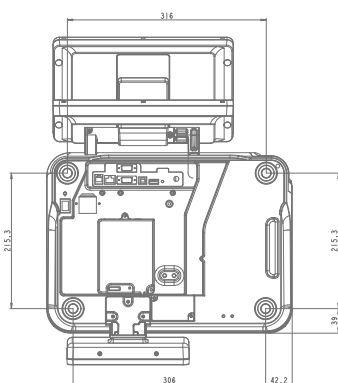
Teclado

Teclado táctil ligero de fácil limpieza
Teclado ajustable para una legibilidad optimizada
74 teclas táctiles ligeras en total para un funcionamiento rápido
42 teclas predefinidas con 2 capas para la asignación de 84 valores o funciones de PLU
Teclas de función configurables de forma independiente

Impresora

Impresora térmica para tickets, etiquetas y sin papel protector *

Velocidad de impresión: hasta 125 mm/s
Resolución de impresión: 8 puntos/mm
Etiquetas de anchura de rollo y sin papel protector: 65 mm
Anchura del documento para imprimir: 56 mm
Diámetro del rollo: máx. 120 mm



Almacenamiento de datos

Memoria interna de 32 MB

Interfaces

2 interfaces en serie RS232
1 interfaz Ethernet RJ45
2 interfaces USB
1 interfaz RJ11 (12 V)**

Redes y transferencia de datos

10/100 Base T Ethernet, TCP/IP, USB, DHCP, LAN inalámbrica *
Soporte DHCP para la configuración automatizada de redes
Conexión de red sin hub
Copia de seguridad automática
Funciones de gestión inteligente para transmitir y proteger los datos de producción y configuración a través de un lápiz USB

Color de la carcasa

Gris oscuro

Rango de pesaje **

6/15 kg 15/30 kg

División

2/5 g 5/10 g

Capacidad mínima

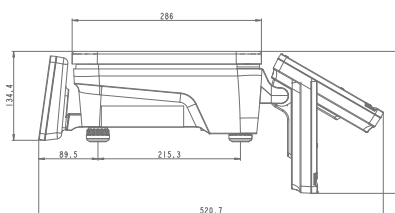
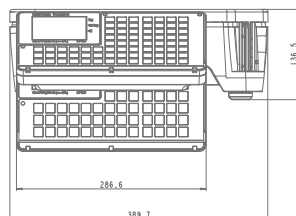
40 g 100 g
Puesta a cero automática

Accesorios y opciones

Cable de alimentación
Kit inalámbrico para la transmisión inalámbrica de datos conforme a los estándares IEEE802.11b/g/n
Impresora sin papel protector

Consumo de energía

100-240 V CA, 50/60 Hz
Consumo de energía en standby: <0,5 W
Eficiencia energética en funcionamiento: >85 %



* opcional

** disponibilidad en función de la región



Todas las dimensiones en mm

www.mt.com/retail

Para más información

METTLER TOLEDO Group

Retail Division

Información de contacto local: www.mt.com/contacts

Sujeto a modificaciones técnicas

© 03/2018 METTLER TOLEDO. Todos los derechos reservados.

N.º de documento 30458479

Comunicaciones de marketing industrial