

Wägeprozesse beschleunigen in explosionsgefährdeten Bereichen



Nachweisliche Konformität

Zugelassen durch internationale und lokale Institutionen wie IECEx, ATEX und FM_{C+US} für den Gebrauch in Ex-Bereichen der Zone 1/21 und Division 1.



Vollständiger Schutz

Das eigensichere Produktdesign bietet die höchste Sicherheitsstufe und erfüllt die neuesten Bestimmungen für Ex-Bereiche. Ausserdem sind die Waagen kompakt ausgeführt und einfach zu warten.



Höchste Genauigkeit

Die ICS4_6x-Reihe bietet eine hohe Auflösung von bis zu 750.000d in Ex-Bereichen der Zone 1/21 (Div. 1). Bei engen Toleranzen bieten diese Waagen die nötige Präzision, ohne dass Sie Abstriche bei der Sicherheit machen müssen.



Höchste Bedienerfreundlichkeit

Dank der intuitiven Bedienung können auch komplexe Wägeanwendungen in Ex-Bereichen einfach und sicher durchgeführt werden. Die colorWeight® Funktion der ICS466x verbessert die Geschwindigkeit und Steuerung von Wägeaufgaben.



Zone 1/2 und 1, Division 1



ICS4_6x-Serie

Beim Wägen in Ex-Bereichen benötigen Sie nicht nur genaue und zuverlässige, sondern auch eigensichere Waagen. Die ICS4_6x-Serie lässt sich nahtlos in Ihren Produktionsprozess integrieren, da sie für schnelle und präzise Wägearbeiten individuell konfiguriert werden kann. Aufgrund der robusten und einfach zu reinigenden Edelstahlkonstruktion ist Sie bestens für nasse, raue und explosionsgefährdete Umgebungen geeignet.

- Edelstahlkonstruktion
- ColorWeight für schnelles und fehlerfreies Ablesen
- Grundlegendes Wägen
- Kontrollwägen
- Summierung
- Manuelles Befüllen



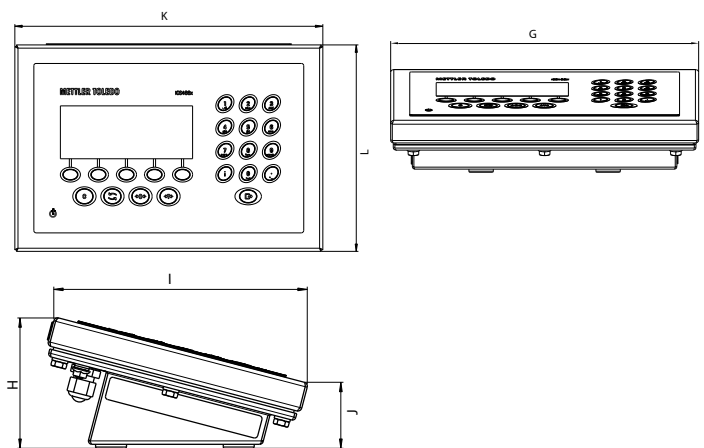
Spezifikationen des Terminals



Bezeichnung	ICS426x	ICS466x
Gehäuse	Edelstahl (AISI304)	
IP-Schutzklasse	IP65	
Anzeige	LCD-Grafikanzeige mit farbiger Hintergrundbeleuchtung	
Zeichenhöhe	Standardlayoutmodus = 25 mm, dreizeiliger Infomodus = 15 mm	
Tastefeld	Folientastatur mit taktile Rückmeldung (PET), kratzfestes Material	
Tasten	Alphanumerische Eingabe, Softkeys, Funktionstasten	
Gewicht	2,8 kg	
Netzanschluss	Via APS768x-120 V bzw. APS768x-230 V	
Temperaturbereich	-10 °C – +40 °C	
Feuchtigkeit	85 %	
Datenschnittstelle	1 x standardmässige RS232-Schnittstelle 1 x optionale Kommunikationsschnittstelle (CL aktiv oder CL passiv)	
Digitalwaagenanschluss	OIML: 100.000e (Klasse II)/10.000e (Klasse III) NTEP: 32.000e (Klasse II)/10.000e (Klasse III)	
Zulassungen	ATEX/IECEx: Kategorie 2GD FM: Division 1 Gewicht und Abmessungen: OIML, NTEP	
Anwendung	Grundgewicht; Durchschnittsgewicht	Grundgewicht, Durchschnittsgewicht Datum & Uhrzeit und Etikettendruck, Alibispeicher, Kontrollwägen mit Benutzereinführung, Summieren, Datenspeicher für bis zu 100 Artikel, manuelles Abfüllen

Abmessungen des Terminals

Abmessungen [mm]	ICS426x/ICS466x
G	290
H	90
I	190
J	50
K	290
L	196





Spezifikationen der Wägeplattform



Modelle	A		AB			
	Einheit	A3	A6	AB15	AB30	AB60
Wägebereich	[kg]	3	6	15	30	60
Ablesbarkeit						
Genauigkeitsklasse II Einbereich						
60 000e/30 000e/24 000e	[g]	0,1	0,2	0,5	1	2
15 000e/12 000e	[g]	0,2	0,5	1	2	5
7 500e/6 000e	[g]	0,5	1	2	5	10
Genauigkeitsklasse III 3x10 000e Mehrbereiche						
Max1/e1	[kg/g]	1/0,1	2/0,2	5/0,5	10/1	20/2
Max2/e2	[kg/g]	2/0,2	5/0,5	10/1	20/2	50/5
Max3/e3	[kg/g]	3/0,5	6/1	15/2	30/5	60/10
Empfohlene Ablesbarkeit (min.) Einfacher Messbereich						
750 000d/600 000d	[g]	0,005	0,01	0,02	0,05	0,1
300 000d/240 000d	[g]	0,01	0,02	0,05	0,1	0,2
75 000d/60 000d	[g]	0,05	0,1	0,2	0,5	1
Maximal zulässiger Fehler bei Höchstlast (Grenzwerte, nur geeichte Plattformen)						
Klasse II, Einbereich, 60 000e/30 000e/24 000e	[g]	0,15	0,3	0,75	1,5	3
Klasse III, Mehrbereiche, 3x10 000e	[g]	0,75	1,5	3	7,5	15
Mindestlasten (nur geeichte Plattformen)						
Klasse II, Einbereich, 30 000e / 24 000e	[kg]	0,0005	0,05	0,025	0,005	0,1
Klasse II, Einbereich, 15 000e / 12 000e	[kg]	0,01	0,025	0,005	0,1	0,25
Klasse II, Einbereich, 7 500e / 6 000e	[kg]	0,025	0,005	0,1	0,25	0,05
Klasse III, Mehrbereiche, 3x10 000e	[kg]	0,002	0,004	0,01	0,02	0,05
Nullstell- und Vorlastbereiche						
Nullstellbereich	[kg ±]	0,06	0,12	0,3	0,6	1,2
Vorlastbereich	[kg]	0,54	1,08	2,7	5,4	10,8
Maximal zulässige statische Last						
Mittenlast	[kg]	20	20	50	50	80
Seitliche Last	[kg]	15	15	40	40	60
Eckenlast	[kg]	10	10	30	30	40
Typische Werte*						
Wiederholbarkeit sd (bei max. Last)	[g]	0,007	0,01	0,02	0,05	0,1
Typ. Anzeigefehler (bei halber Last)	[g]	0,028	0,04	0,08	0,2	0,4
Typ. Anzeigefehler (bei Volllast)						
Typische Eckenlastabweichung (bei 1/3 der max. Last in der Mitte eines Quadranten)						
Klasse II, Einbereich, 7 500e / 6 000e	[g]	0,07	0,14	0,35	0,7	1,4
Klasse II, Einbereich, 30 000e / 24 000e / 15 000e / 12 000e	[g]	0,07	0,14	0,35	0,7	1,4
Klasse III, Mehrbereiche, 3x10 000e	[g]	0,07	0,14	0,35	0,7	1,4
Mindesteinwaage**						
Zulassungen für Ex-Bereiche:				ATEX: Kategorie 2GD FM: Division 1		

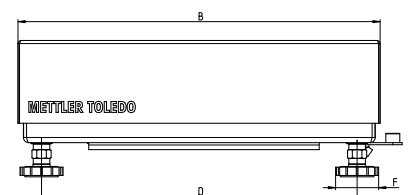
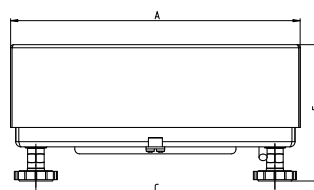
Ablesbarkeit in **fetten** Buchstaben ermöglicht die Verwendung einer Hilfsanzeigeeinrichtung, um d anzuzeigen, wobei d = e/10

* Bei Raumtemperatur und stabilen Umgebungsbedingungen ohne Vibration und Zugluft, mit automatisierter Gewichtplatzierung.

** Die erreichbare Mindesteinwaage ist abhängig von den Einstellungen der Waage, des Tarabehälters und der Umgebung. Die Mindesteinwaage wird am Aufstellungsort ermittelt und kann daher kleiner oder grösser als die hier angegebenen typischen Werte ausfallen. Für diese Abweichungen übernimmt METTLER TOLEDO keine Verantwortung. Die Bestimmung der In-Situ-Mindesteinwaage wird in GWP® Verification dokumentiert.

Abmessungen der Wägeplattform

Abmessungen [mm]	Modelle		
	A Wägeplattform	A Lastplatte	AB
A	275	240	280
B	345	300	350
C	231	–	231
D	305	–	305
E	135 – 147	–	132 – 144
F	40	–	40



Ex-Bereich**Sicherer Bereich**

**ACM200-
Kommunikationsmodul**

Zubehör

Artikelnummer	Bezeichnung	Beschreibung
Schnittstellen		
30076833	ICS466x Digitalwaage IF-Kit	Zum Anschluss einer Digitalwaage. Z. B. PBK9/PFK9
30076831	ICS466x aktives CL IF-Kit	Zur Kommunikation in den sicheren Bereich über das KOMmunikationsmodul ACM200
Stative		
72198702	Höhe 330 mm/1,3 ft	Edelstahl-Stative für die Wägeplattform, um ICS4_6x Wägeterminals anzubringen
72198703	Höhe 660 mm/2,6 ft	
22015188	Stativadapter	Zur Montage des ICS4_6x Wägeterminals an das Stativ
22026682	ICS466x Stativ-Kit K...x-T4	Zur Befestigung der ICS4_6x-Serie auf einem Stativ, Edelstahlkomponenten: <ul style="list-style-type: none"> • Terminaladapter • Stativ • Adapter für KA/PBK9 A- und AB-Wägeplattformen • Adapter für KB/PBK9 B-Wägeplattformen
22026683	ICS466x Kompaktwaage-Kit K...x-T4	Zum Aufbau einer Tischversion der ICS4_6x-Serie, aus Edelstahl: <ul style="list-style-type: none"> • Verbindungshalterung • Adapter für KA/PBK9 A- und AB-Wägeplattformen • Adapter für KB/PBK9 B-Wägeplattformen
30076832	ICS466x-Halterungs-Kit	Zur Einrichtung einer Kompaktversion.
504132	Bodenstativ, Höhe 1000 mm/3,3 ft, Edelstahl	Bodenstativ für die Installation eines Wägeterminals inklusive der Schrauben für die Befestigung am Boden; Edelstahl
503701	Bodenstativ, Edelstahl	Zur beweglichen Installation auf dem Bodenstativ, Edelstahl
22014833	Wandhalterung, Edelstahl	Zur Befestigung des Wägeterminals an der Wand, Edelstahl
504128	Tischstativ, Edelstahl	Zur Befestigung des Wägeterminals an der Tischwägeplattform 600 x 800 mm, Edelstahl
22012196	Halterung, Edelstahl	Zur Befestigung am Schaff der PTA459-Palettenwaage, Edelstahl
Eichung		
30076829	ICS466x-Eichungs-Kit	Zum Gebrauch im geeichten Wägemodus
Netzteil		
22026727	APS768x-230 V	Netzteil der Waage
22026723	APS768x-120 V	Netzteil der Waage
Kommunikationsmodul		
22026695	ACM200-AC	Daten-Schnittstellenmodul zur Aufstellung im sicheren Bereich
22026692	ACM200-DC	Daten-Schnittstellenmodul zur Aufstellung im sicheren Bereich

www.mt.com/ICS4_6x-Series

Weitere Informationen

METTLER TOLEDO Group

Industrial Division

Ansprechpartner vor Ort: www.mt.com/contacts

Technische Änderungen vorbehalten

© 01/2021 METTLER TOLEDO. Alle Rechte vorbehalten.

Dokument Nr. 30327522 A

MarCom Industrial

